

Plattenfeder-Differenzdruckmanometer PN 100

Statischer Druck max. 100 bar

Typ 02.13 - NG 150

02.13



Diese Messgerät werden z.B. zur Anzeige des Verschmutzungsgrades von Filtern, zur Anzeige von Druckverlusten, Differenzen von Durchfluss und Füllstand oder generell zur Anzeige der Druckdifferenz in einem oder zwei verschiedenen Druckkreisläufen verwendet. Bei hohen Mediumtemperaturen, bei hochviskosen oder korrosiven Medien empfehlen wir das Davorschalten von Druckmittlern mit Kapillarleitung.

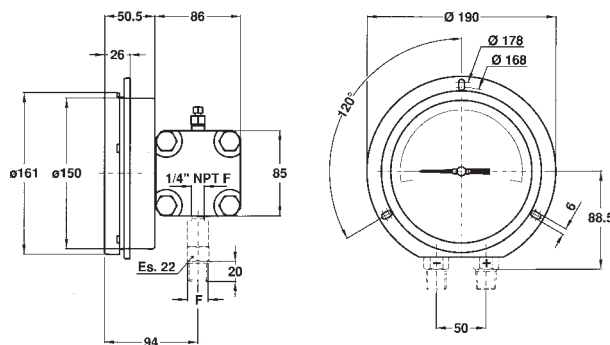
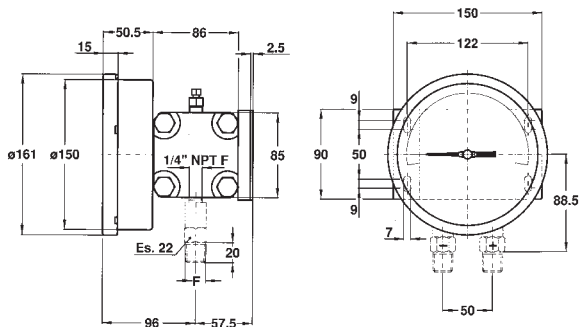
Technische Daten:

Anzeigegenauigkeit: Güteklasse 1,6.
Skala: 180 Winkelgrad.
Statischer Druck: max 100 bar
Umgebungstemperatur: -25 bis +65°C.
Prozessmediumtemperatur: max. 150°C.
Schutzart: IP 55 nach IEC 529.
Prozessanschluss: Edelstahl AISI 316L.
Messglied: Duratherm-Membrane.
Dichtungen: Viton und PFTE.
Gehäuse: Edelstahl AISI 304.
Bajonettring: Edelstahl AISI 304, poliert.
Deckscheibe: Instrumentenflachglas, 4 mm dick.
Messwerk: Edelstahl.
Skala: Aluminium, Grund weiss, Aufdruck schwarz.
Zeiger: Aluminium, mit Mikrometer-Nullpunkt-korrekturschraube.
Dichtungen an Deckscheibe: EPDM.
Druckentlastungsstopfen: EPDM.

MESSBEREICHE

Bereich	mbar	mmH ₂ O	bar	kPa
0...0,6			◆	
0...1			◆	
0...1,6			◆	
0...2,5			◆	
0...4			◆	
0...6			◆	
0...10			◆	
0...16			◆	
0...25			◆	
0...40				◆
0...60				◆
0...100				◆
0...160				◆
0...250				◆
0...400	◆			◆
0...600	◆			◆
0...1000	◆			◆
0...1600	◆			
0...2500	◆			
0...4000		◆		
0...6000		◆		
0...10000		◆		

TYPEN, ABMESSUNGEN UND GEWICHTE (mm)



Typ C
Anschlüsse unten,
mit hinterem Befestigungsrand, zur Wandmontage

Typ E
Anschlüsse unten,
mit 3-Loch-Frontring, zum Schalttafeleinbau

BESTELL-CODE:

02	02- Druckmessgerät (speziell)
13	13 - Plattenfeder-Differenzdruckmanometer
1	Ungefüllt
C	C - Anschluss unten, mit hinterem Flansch E - Anschluss unten, mit 3-Loch-Frontring
E	G - NG 150
0...1 bar	Siehe Messbereichstabelle auf Seite 1
23F	23F - 1/4-18 NPT 41M - G 1/2 B 43M - 1/2-14 NPT
C40	Siehe Tabelle Optionen (rechts)

OPTIONEN

BESCHREIBUNG	Code
Induktiv-, Magnetspring- und Schleickkontakte (1)	---
Gehäuse und Ring aus Edelstahl AISI 316	C40
Schutzart IP 65	E65
Maximalwertschleppzeiger IP 65 in Plexiglas-Deckscheibe	L22
Sonderskala	Q01
Gehäusefüllung mit Glycerin (Umgeb.temp. +15 bis +65 °C)	R10
Gehäusefüllung mit Silikonöl (Umgeb.temp. -40 bis +65 °C) (2)	R11
Montagebügel für Montage an 2"-Rohren	S31
Tropenfeste Ausführung	T01
Edelstahlanhänger für TAG-Nr.	T25
Plexiglasdeckscheibe	T31
Sicherheitsverbundglasdeckscheibe	T32

- (1) Codes, Beschreibung und Anschlüsse siehe Datenblatt "MN 14".
(2) Deckscheibendichtung und Druckentlastungsstopfen aus Viton

OPTIONEN FÜR DRUCKMITTLER-ANBAU

BESCHREIBUNG	Code
Anbau von 2 Druckmittlern (3)	M30
Edelstahl-Kapillarleitung mit Edelstahl-Schlauchüberzug 1 Meter	CP1
Edelstahl-Kapillarleitung mit Edelstahl-Schlauchüberzug 2 Meter	CP2
Edelstahl-Kapillarleitung mit Edelstahl-Schlauchüberzug 3 Meter	CP3
Edelstahl-Kapillarleitung mit Edelstahl-Schlauchüberzug 4 Meter	CP4
Edelstahl-Kapillarleitung mit Edelstahl-Schlauchüberzug 5 Meter	CP5
Edelstahl-Kapillarleitung mit Edelstahl-Schlauchüberzug 6 Meter	CP6

- (3) Druckmittler mit Membran >Ø63mm (Typen 04.1B0, 04.3B0 oder 04.600)



DRUCK & TEMPERATUR Leitenberger GmbH
Postfach 64 • D-72136 Kirchentellinsfurt • Germany
Tel.: 0 71 21 - 9 09 20 - 0 • Fax: 0 71 21 - 9 09 20 - 99
E-Mail: DT-Info@Leitenberger.de
Internet: www.druck-temperatur.de